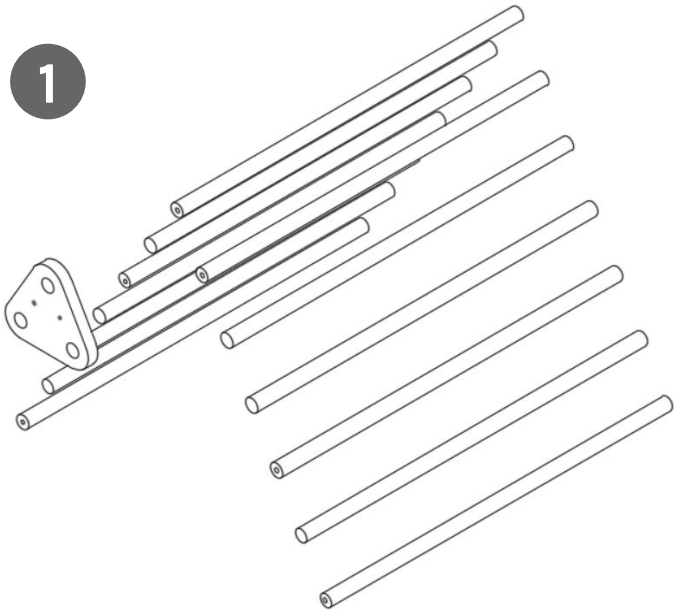




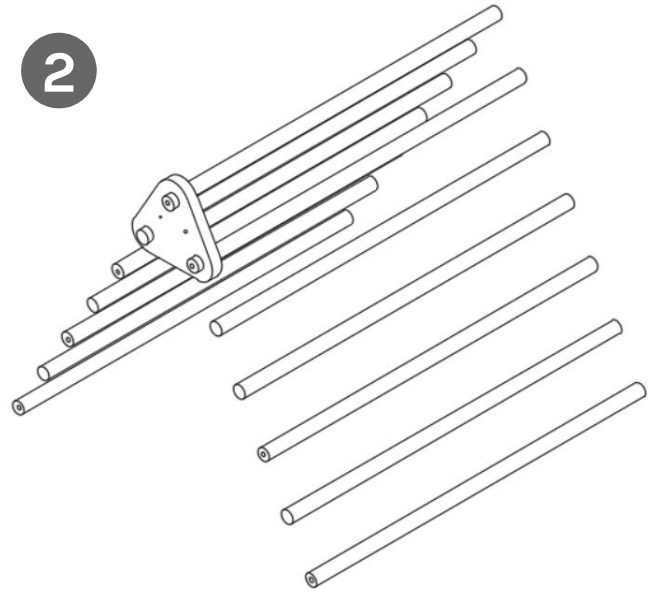
## **Torrelino Kletterdreieck**

Aufbauanleitung

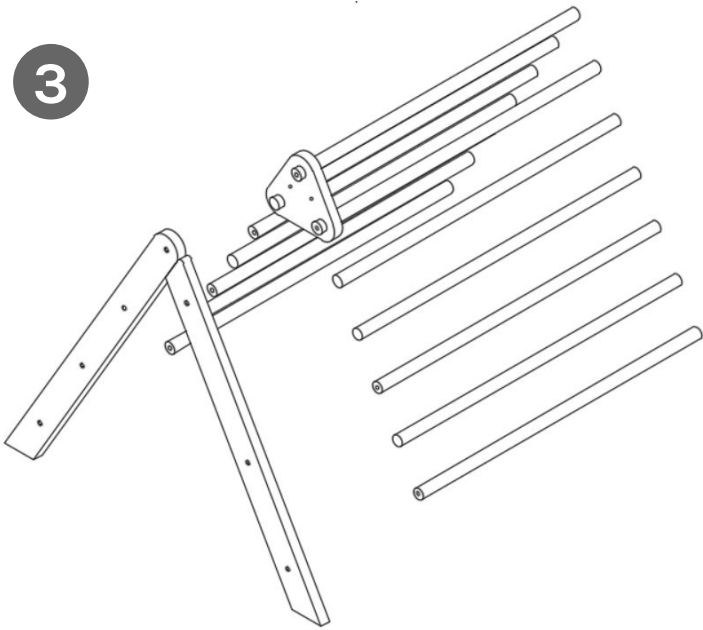
1



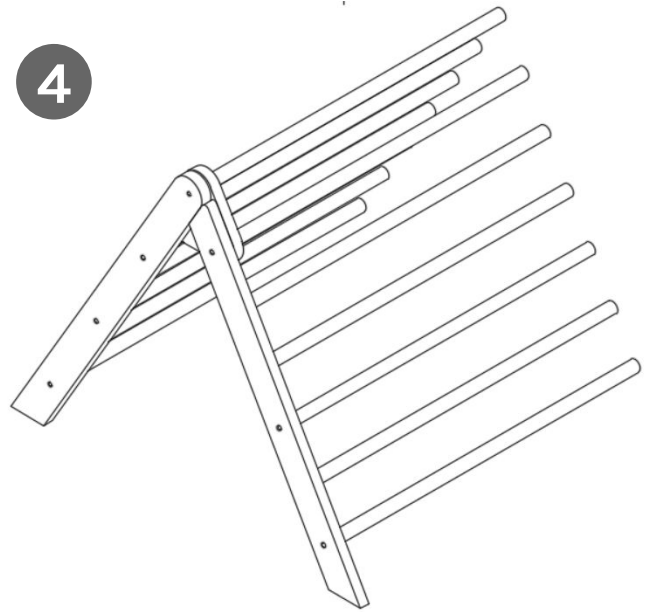
2



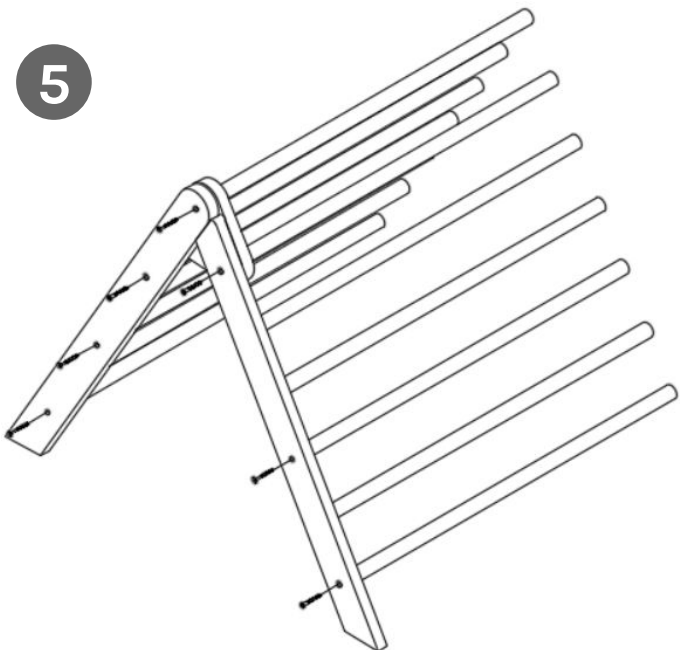
3



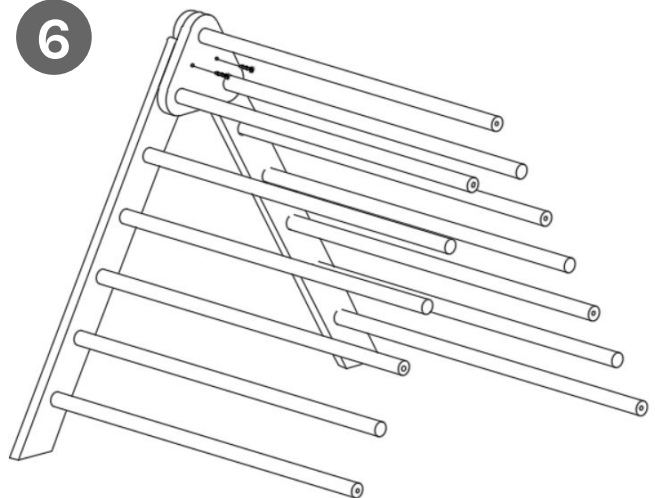
4

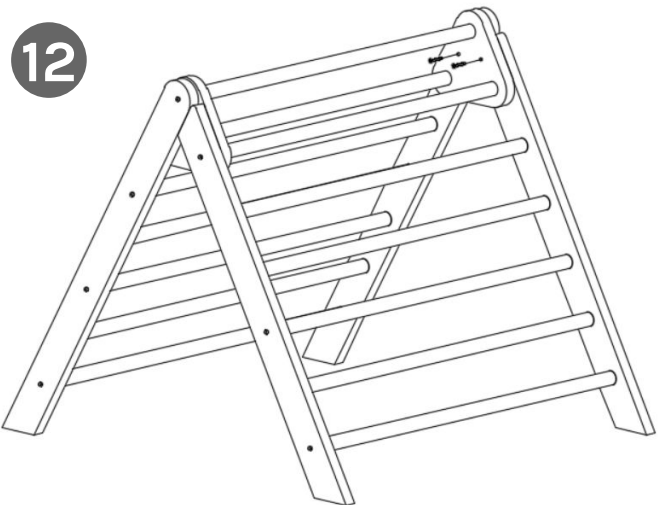
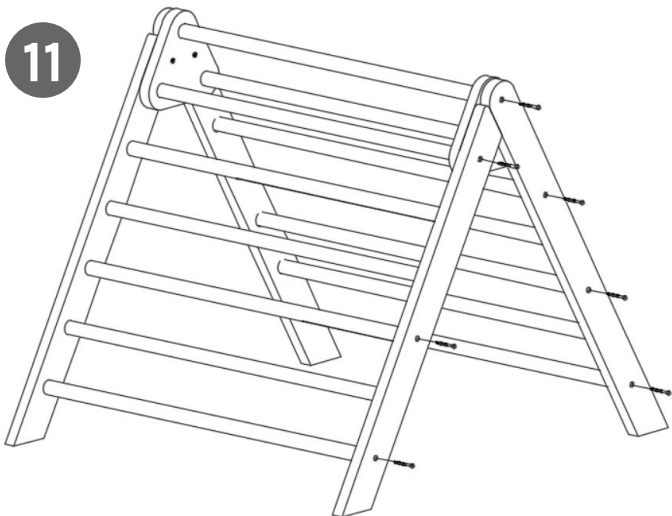
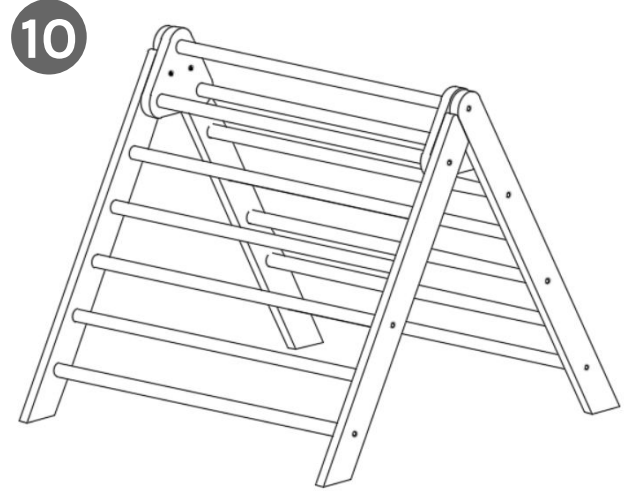
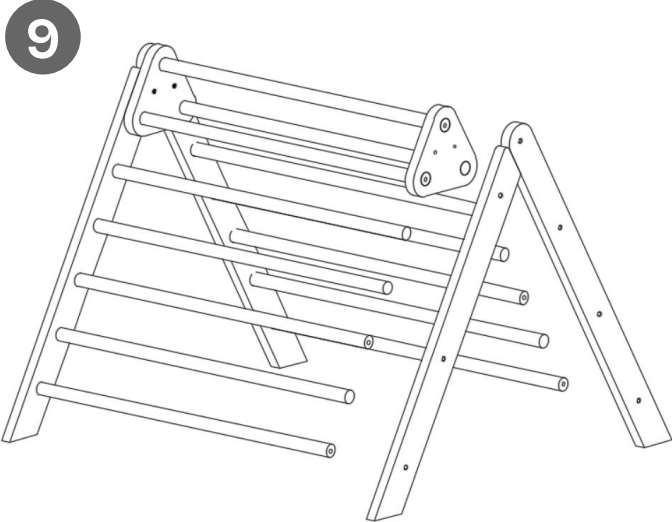
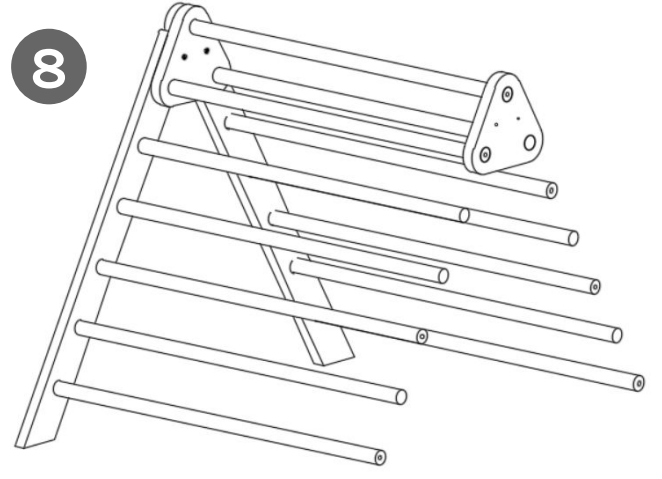
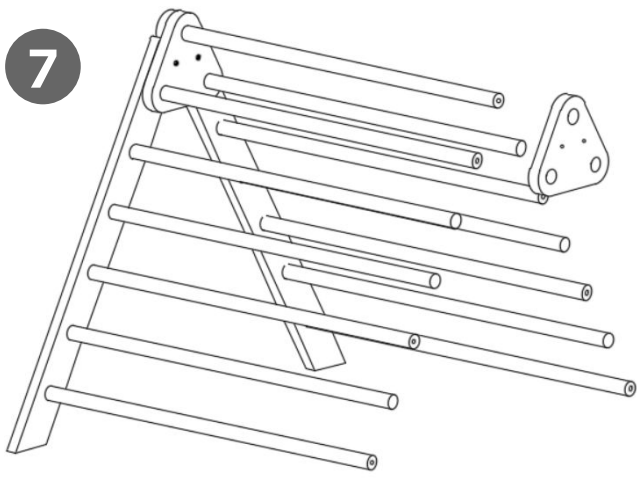


5

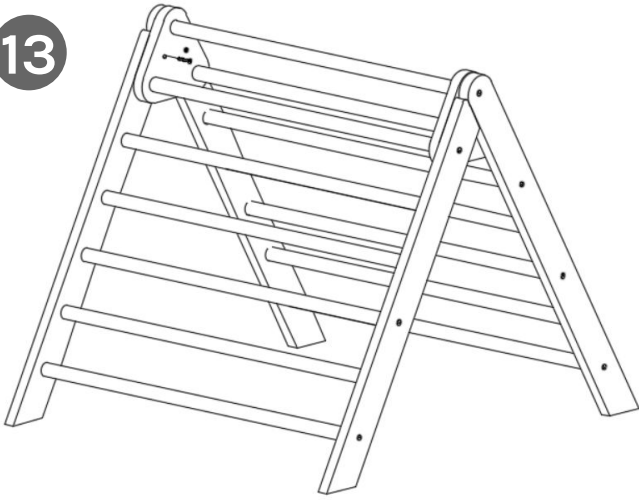


6

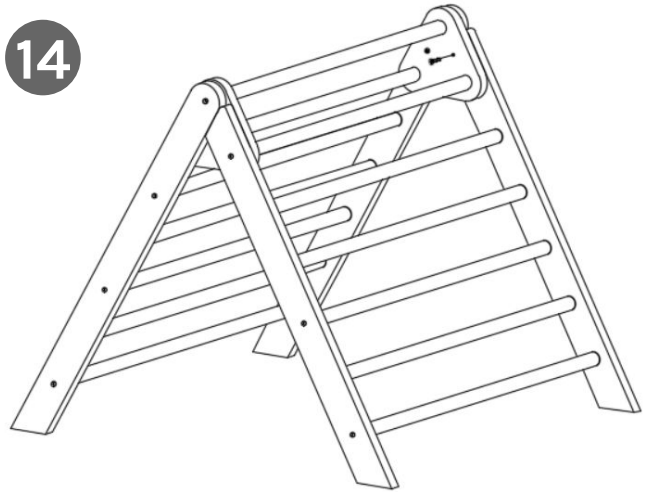




13



14



# Sicherheitshinweise



Benutzung des Kletterdreiecks von Kindern unter 4 Jahren bitte nur unter Aufsicht eines Erziehungsberechtigten.



Belastbarkeit des Turm max. 50kg



Belastbarkeit Sprossen max. 50kg



Nur für den Indoorbereich geeignet.



Aufbau sollte nach Möglichkeit von 2 Personen durchgeführt werden



Bitte beim Aufbau ausschließlich einen Schraubenzieher verwenden. Bitte auf den Einsatz von Akkuschraubern verzichten.

## Was tun bei kleinen Kratzern?

Fläche mit feinkörnigem Schleifpapier (>200) so lange schleifen, bis der Kratzer nicht mehr sichtbar ist. Das Schleifen sollte immer großflächig und in Holzfaserrichtung erfolgen.



[www.torrelino.de](http://www.torrelino.de)